

# TABLE 130

## MULTI-FUNCTIONAL BASE

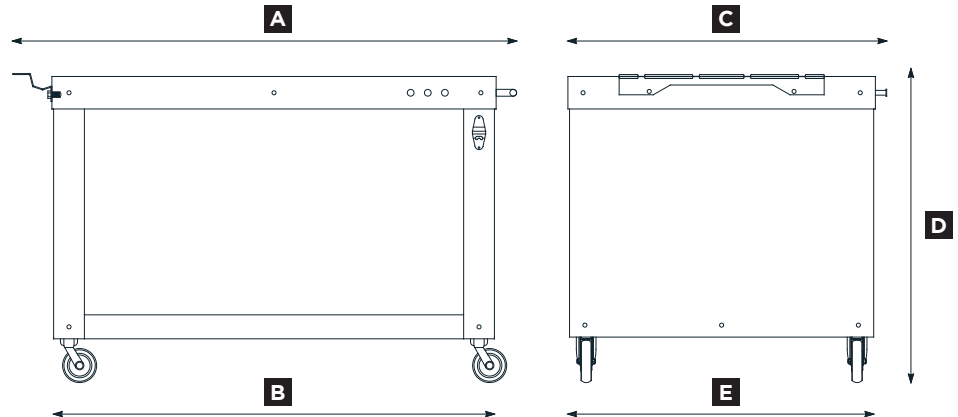
# ALFA

### SCHEDA TECNICA - TECHNICAL SPECIFICATION

**BLACK**

ACTAVO-130-NER

A	137.5 cm 54.1 in	D	89.5 cm 35.2 in
B	130 cm 51.2 in	E	90 cm 35.4 in
C	93.3 cm 36.7 in		

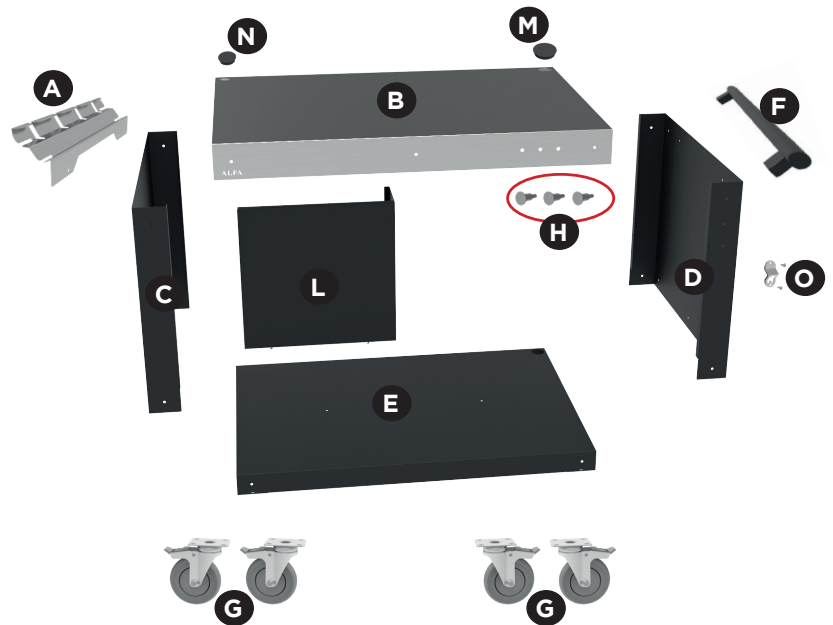


### CARATTERISTICHE TECNICHE - TECHNICAL DETAILS

Peso Weight	72.5 kg 159.5 lbs	Materiali utilizzati Used material	lamiera ferro, acciaio inox iron sheet, stainless steel
Area piano di Lavoro Working floor area	1.17 m <sup>2</sup> 1812 inc <sup>2</sup>	Dimensione piano di lavoro Working floor dim.	130x90cm 51.2x35.4 in

### PARTI DI RICAMBIO - SPARE PARTS

Descrizione Description		Codice Code
Portapale tavolo Rack tavolo	A	BAS-03-0055
Piano di lavoro Working floor	B	SBAS-01-011
Pannello Laterale Sinistro Left side panel	C	SBAS-03-0051-NE
Pannello Laterale destro Right side panel	D	SBAS-03-0053-NE
Ripiano inferiore Lower Shelf	E	SBAS-02-006-NE
Maniglione Handle	F	D14MAN-37821
Ruote girevoli con Freno Wheels with brakes	G	D14RU-125FRGN
Appendini Hangers	H	D14APPE-M8
Pannello Bombola Tank panel	L	SBAS-03-0089-NE
Tappo nero grande Large black cap	M	D14TAP-51
Tappo nero piccolo Small black cap	N	TAPPLA
Apribottiglie Limited	O	D14APRI-BOTT



#### DIMENSIONE IMBALLO PACKAGING

Larghezza Width	Profondità Depth	Altezza Height	Peso Weight
135 cm 53.1 in	95 cm 37.4 in	36.5 cm 14.4 in	97.5 Kg 214.5 lbs



WATCH THE VIDEO, SCAN THE QR CODE  
VIMEO.COM/295796645

